

「九州の観光と食マルシェ 2018～観光と食で九州を盛り上げよう！～」  
出展者募集要項

平成 30 年 7 月吉日  
一般社団法人九州の食

◇開催趣旨

一般社団法人九州の食「九州の観光と食マルシェ 2018」は、九州各県の観光や食に携わる事業者を一堂に集め、九州最大の消費地である福岡市で観光資源、特産品、調理食品などを広く PR します。本イベントでは、ご来場者の皆様に“観て”、“触って”、“食べて”、“買って”、“楽しんで”いただきながら、地域の魅力をつぶさに伝え、観光や食の事業の発展に貢献することを目的として開催します。最近の九州は、熊本地震や九州北部豪雨災害、新燃岳の噴火など、大きな自然災害の度に、被災地はもとより九州全域に経済的損失を被っています。これをきっかけに、被災地域の観光や食の事業者の販路の回復、風評被害の払拭などの一助になればと考えております。

◇イベントの名称

九州の観光と食マルシェ 2018～観光と食で九州を盛り上げよう！

◇主な内容

- ① 九州各県の観光プロモーション
- ② 九州各県の特産品(食品・非食品)の展示・販売
- ③ 出展者の販路開拓支援(自由商談への呼びかけをバイヤー等に行う予定)
- ④ 被災地復興支援

◇会期(時間は変更する場合があります)

平成 30 年 10 月 27 日(土)～10 月 28 日(日)

- 平成 30 年 10 月 27 日(土) 12:00～19:00(時間は予定)
- 平成 30 年 10 月 28 日(日) 10:00～17:00(時間は予定)

◇会場

天神中央公園(福岡市中央区天神 1 丁目)

◇出展対象者

**九州の“観光”と“食”の事業に携わる事業者及び自治体や団体など**

- ※ 原則、九州域内の観光に携わる事業者及び農林水産など生産者、加工業者などとなります。
- ※ 自治体や団体でのお申込みの方は、2 ブースを超える複数ブースの利用も可能です。
- ※ 出展内容によっては会期当日でも販売をお断りする場合がございます。
- ※ 法令遵守上の問題があると判断した場合は、出展をお断りする場合がございます。

※ お申込みが多数の場合は、出展者を選考またはブース数を調整する場合があります。

※ 天候により販売時間の短縮・中止となる場合がございます。

◇募集小間(ブース)数と出展料

募集ブース総数：80ブース

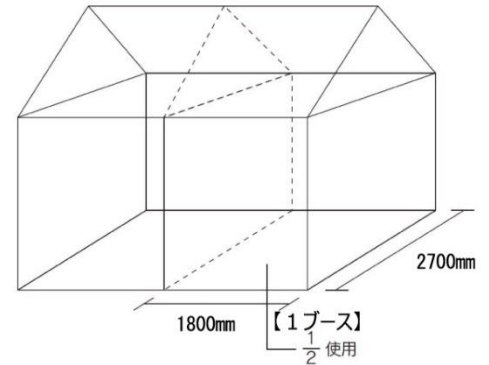
1ブース(幅1800mm×奥行2700mm) ※テント(3600mm×2700mm)の半分

費用：1ブース 6万円(2日間、税込)

※販売における売上等の手数料はかかりません。

※被災地等の出店希望者のうち、当日の出展がままならない方々に配慮し「食材提供のみ」の参加も可能です(この場合、出展料はかかりません)。

※出店希望者が応募多数の場合は調整させて頂く場合がございます。詳しくは実行委員会事務局までお問い合わせください。



◇会場レイアウトなど(予定：目安) ※各ゾーンは抽選にて決定します。

福岡県ゾーン：10ブース

熊本県ゾーン：10ブース

大分県ゾーン：10ブース

長崎県ゾーン：10ブース

佐賀県ゾーン：10ブース

宮崎県ゾーン：10ブース

鹿児島県ゾーン：10ブース

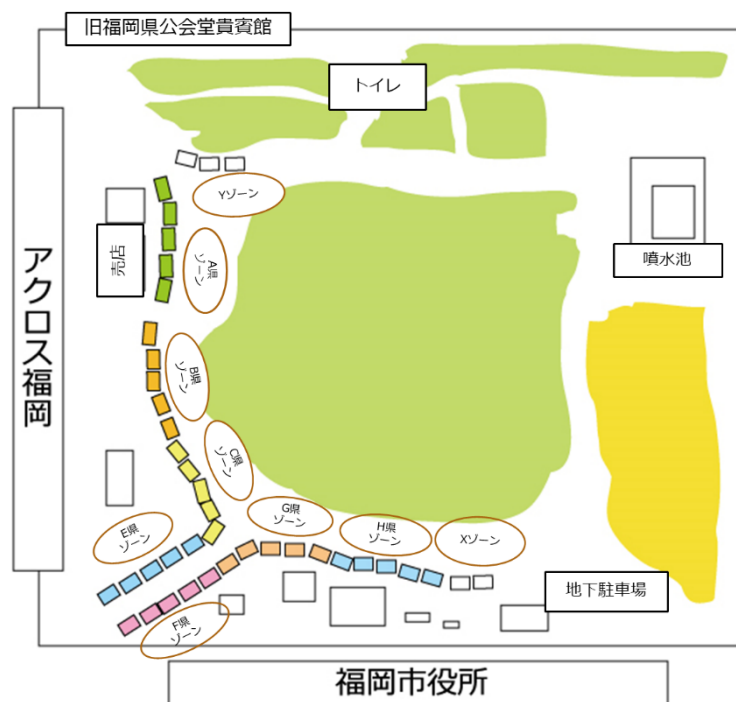
九州の食コーナー：6ブース ※被災地の食材を使った飲食を提供など

その他協力会社：4ブース

※応募状況に応じてブース配分は変わることがあります。

★構成(予定)  
総ブース数：80B  
※各県：10Bづつ  
その他：10B

【留意】  
●ゾーン等の位置  
決めは抽選になります。  
●全体の出店社数  
などによりレイアウト  
が変更になる場合  
があります。



◇主催者側で準備する設備(予定のもの含む)

机(1800mm×600mm)1台 イス2脚

社名板

売台1セット(物販ブース用)

土台(1個)+天板(1枚)+木箱(4個)

● 土台: W1300mm×D800mm×H600mm

● 木箱: W300mm×D620mm×H150mm

給水・排水場所

※詳細については、出展者説明会にてご説明します。

電源・コンセント(有償:予定)

※詳細については、出展者説明会にてご説明します。

レンタル備品(有償:予定)

※詳細については、出展者説明会にてご説明します。

◇来場者数(予測)

20,000人(予定)

◇主催

一般社団法人九州の食/九州の観光と食マルシェ 2018 実行委員会

◇後援(予定:順不同)

福岡県、熊本県、大分県、宮崎県、長崎県、佐賀県、鹿児島県、福岡市、一般社団法人九州経済連合会、一般社団法人九州観光推進機構、福岡県商工会連合会、佐賀県商工会連合会、長崎県商工会連合会、熊本県商工会連合会、大分県商工会連合会、鹿児島県商工会連合会、宮崎県商工会連合会、福岡市教育委員会ほか

◇お申込み方法

別紙1の「九州の観光と食マルシェ 2018 出展申込書」に必要事項を記入のうえ、「九州の観光と食マルシェ 2018 実行委員会事務局」までお送りください。

なお、メールにて送付の場合は件名に「九州の観光と食マルシェ 2018 出展申込」と記載をお願いします。

1. メール: [jim@kyushunoshoku.or.jp](mailto:jim@kyushunoshoku.or.jp)

2. FAX : 092-510-7114

◇主なスケジュール

<二次募集の申込み締め切りから選定、出店者説明会など>

二次募集申込締切	平成 30 年 7 月 27 日(金)	午後 5 時まで。
二次募集選考通知	平成 30 年 7 月 31 日(火)～	
二次募集出展者説明会	平成 30 年 8 月上旬頃	

※出店者説明は、福岡市内の会場のほか、他の県でも開催を予定しています。

■お問合せ先・お申込み先

九州の観光と食マルシェ 2018 実行委員会 事務局(一般社団法人九州の食内)

〒 810-0041 福岡市中央区大名 2-12-10 第二赤坂ビル 4F

電話 : 092-739-5372 FAX : 092-510-7114

Mail : jim@kyushunoshoku.or.jp

HP:<http://kyushunoshoku.or.jp/news/kankoutosyokumaruche/>

## 九州の観光と食マルシェ 2018 出展申込書(2次)

平成 30 年 7 月 27 日 (金) 17:00 までに事務局必着

【注意】 \*印は必須項目です。

出展者名 * (自治体・団体含む)	
※九州の食の会員 *	会員 ・ 一般
担当者氏名 *	
住所 *	〒 -
携帯電話番号 *	
FAX 番号	
メールアドレス *	@
看板表記の店名 *	
屋外催事への出展経験	有 ・ 無 (初出展)
出展種別 *	物販 ・ 飲食 ・ PR ・ 食材提供のみ(被災地) ・ その他
出展内容 * (出展が多数の場合は、出展者選定の判断材料にさせていただきます。)	【主な商品名:                                  】【金額:                  円】 【商品PR文 (50～100文字以内)】
調理販売の有無 *	有 ・ 無 (保健所へ届出が必要になる場合あり)
調理販売の内容 *	
電気使用 *	有 ・ 無
発電機の持ち込み *	有 ・ 無 (小型のみ可・消火器持参)
火気使用の有無 *	有 ・ 無
火気使用内容 *	プロパンガス・炭火・卓上コンロ・固形燃料・発電機・ その他 (    )
酒類販売 *	有 ・ 無 (各自、税務署へ申請が必要になります)
会場内への車両進入 *	有 ・ 無
出展参加予定人数 *	名
その他特記事項	

送付先:九州の観光と食マルシェ 2018 実行委員会事務局(一般社団法人九州の食事務局内)

メール: jim@kyushunoshoku.or.jp FAX : 092-510-7114